

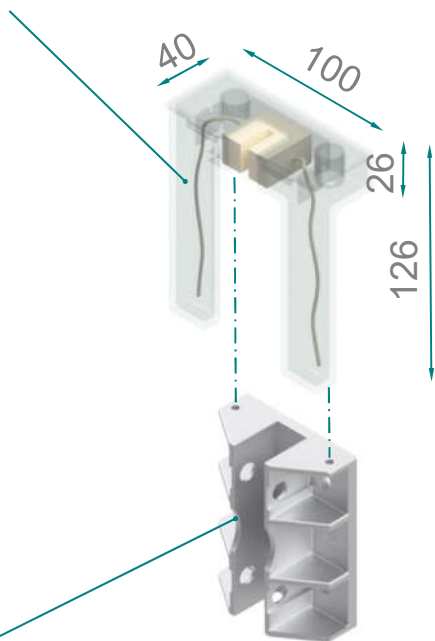


Engrasador de guía & Recipiente recolector de aceite

Engrasador de guía 100

N.º de art.: 780305001

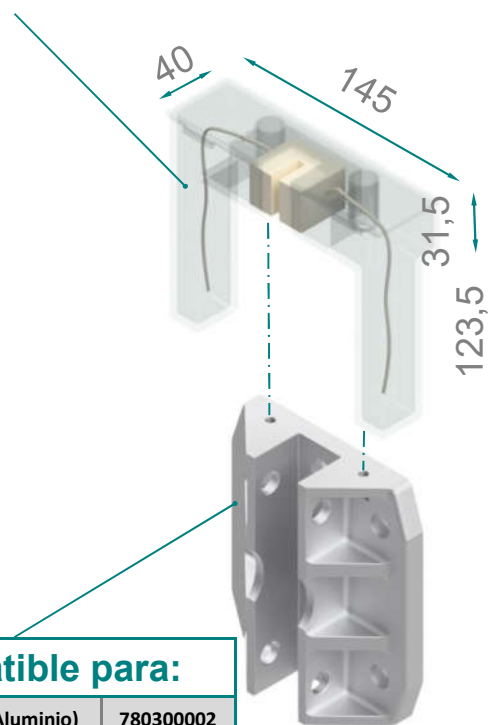
- Tornillos de unión M6
- Cantidad de llenado máx.: 40ml
- Para rieles de hasta 16 mm de ancho



Engrasador de guía 140

N.º de art.: 780305000

- Tornillos de unión M6
- Cantidad de llenado máx.: 80ml
- Para rieles de hasta 30 mm de ancho

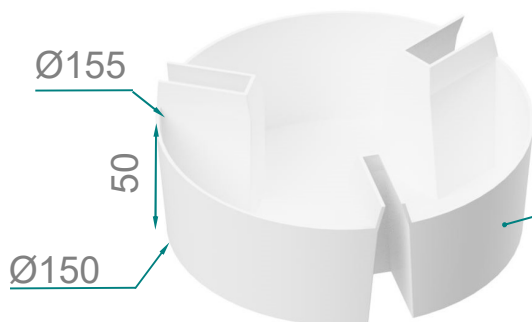


compatible para:

| | | |
|---------|------------|-----------|
| HSMK100 | (Aluminio) | 780300008 |
| HSMK100 | (Plástico) | 780300108 |
| WSMK100 | (Aluminio) | 780300001 |

compatible para:

| | | |
|---------|------------|-----------|
| HSM140 | (Aluminio) | 780300002 |
| HSM140 | (Plástico) | 780300102 |
| WSM140 | (Aluminio) | 780300003 |
| HSML180 | (Aluminio) | 780300004 |
| WSML180 | (Aluminio) | 780300005 |
| HSMK100 | (Aluminio) | 780300008 |
| HSMK100 | (Plástico) | 780300108 |
| WSMK100 | (Aluminio) | 780300001 |



Recipiente recolector de aceite de P+S

N.º de art.: 780306002

- Capacidad: 500ml
- De uso universal para rieles de 5 - 16mm de ancho

* Todas las dimensiones en [mm]