

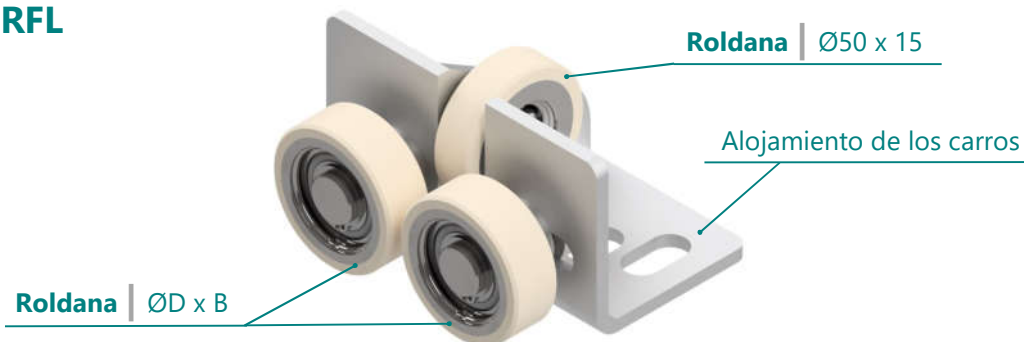


## Carros para guía RFL & RFS

Vulkollan® es un material ideal para el revestimiento de roldanas guía. Como marca registrada de COVESTRO Deutschland AG, Vulkollan®, en base a unas materias primas muy específicas, es garantía de calidad constante y del máximo nivel del elastómero.

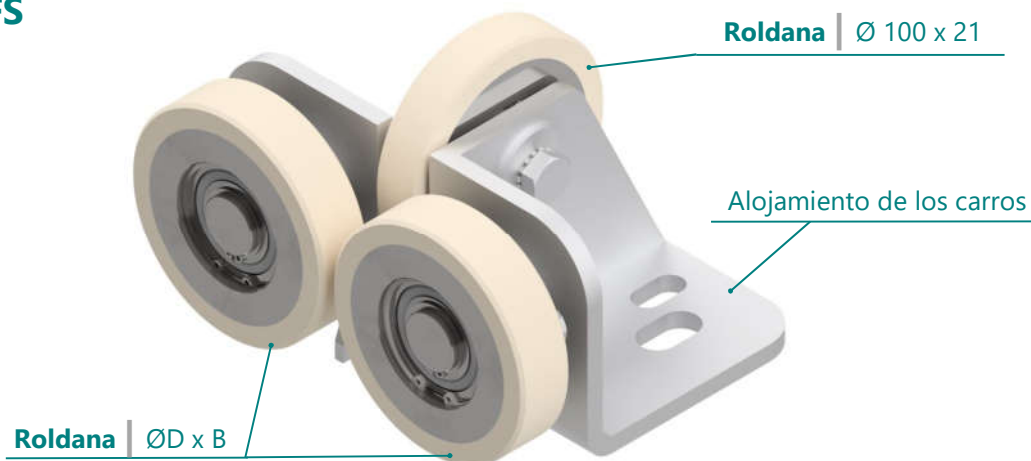
Gracias a sus 8 tamaños diferentes, es posible contar con un ajuste en función de la carga individual. Todas las guías de rodillos de P+S están disponibles con plazos de entrega breves. También se dispone bajo petición de repuestos como rodillos individuales, bloques de rodillos de acero galvanizado y ejes.

### Carros para guía: RFL



Roldana frontal		Roldana lateral		Capacidad de carga a 2,5 m/s (N)	Para anchos de guía (mm)	Designación	N.º de art.:
Ø D (mm)	B (mm)	Ø D (mm)	B (mm)				
50	15	50	18	810	5 - 18	<b>RFL1</b>	<b>780300050</b>
50	15	60	18	950	5 - 18	<b>RFL2</b>	<b>780300051</b>

### Carros para guía: RFS



Roldana frontal		Roldana lateral		Capacidad de carga a 2,5 m/s (N)	Para anchos de guía (mm)	Designación	N.º de art.:
Ø D (mm)	B (mm)	Ø D (mm)	B (mm)				
100	21	100	25	2000	5 - 25	<b>RFS 1</b>	<b>780300060</b>
100	21	100	30	2350	5 - 25	<b>RFS 2</b>	<b>780300061</b>
100	21	100	40	3200	5 - 25	<b>RFS 3</b>	<b>780300062</b>
100	21	125	25	2500	5 - 25	<b>RFS 7</b>	<b>780300066</b>
100	21	125	30	3100	5 - 25	<b>RFS 4</b>	<b>780300063</b>
100	21	125	40	4710	5 - 25	<b>RFS 5</b>	<b>780300064</b>