

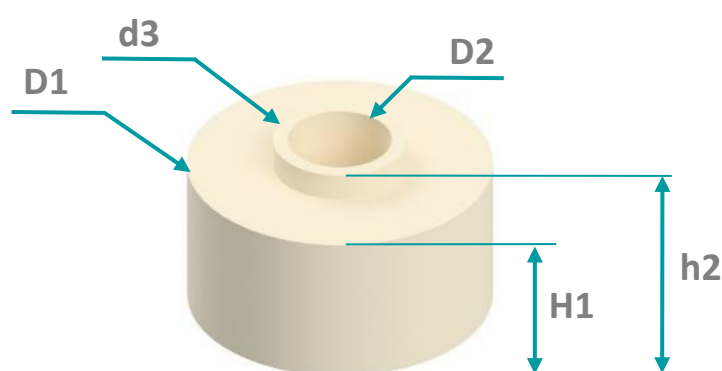
# Amortiguadores de resortes de cable en Vulkocell®



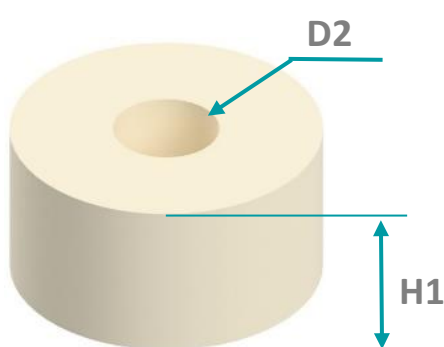
Los amortiguadores de resortes de cable de Vulkocell® son fundamentales en la construcción de ascensores. Debido a sus muy buenas propiedades técnicas, se utilizan en numerosas aplicaciones en el ámbito de la cabina, así como del contrapeso. Las propiedades técnicas incluyen, entre otras, grandes recorridos del resorte, una elongación transversal reducida gracias a una compresibilidad volumétrica elevada y buenas propiedades de amortiguación. Los recorridos pueden ajustarse utilizando diferentes números de elementos amortiguadores (1-3 amortiguadores con capas intermedias). Los elementos de suspensión son muy fáciles de montar y ofrecen una buena resistencia a los aceites minerales y las grasas.

## TIPO A

Dimensiones [mm]					N.º de art.
D1	D2	H1	d3	h2	
40	17	17	27	20	288037058
50	13	28	22	33	288029058
50	17	28	22	33	288031058
55	21	27	27	30	288038058
65	21	28	27	33	288033058
80	25	28	27	33	288035058

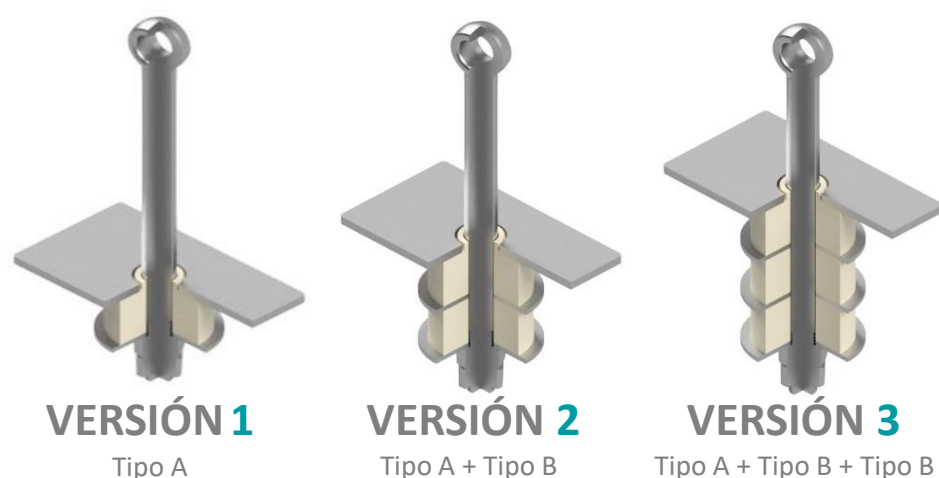


## TIPO B



Dimensiones (mm)			N.º de art.
D1	D2	H1	
40	17	17	288037158
50	13	28	288030058
50	17	28	288032058
55	21	27	288038158
65	21	28	288034058
80	25	28	288036058

## Ejemplos de ensamblaje



## Valores de Carga

Encontrará las curvas de carga de los distintos topes en nuestro folleto "P+S Componentes para ascensores" en nuestra

ÁREA DE DESCARGAS