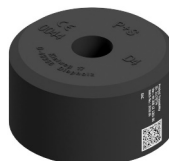




# Amortiguadores para ascensores de la **serie D**

## Selecione su rango de carga

**D0****D1****D2****D3****D4****D5****D6**

Dimensiones en mm (diámetro x altura)

80x80

100x80

100x80

125x80

140x80

165x80

220x80

Identificador TÜV

44 208 12  
1262 0344 208 12  
1262 0544 208 12  
1262 0644 208 12  
1262 0744 208 12  
1262 0844 208 12  
1262 0944 208 12  
1262 10

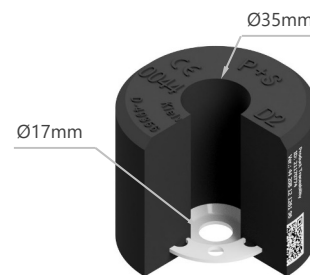
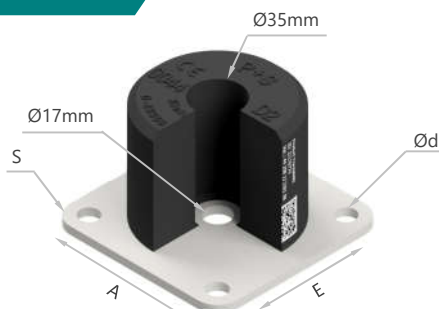
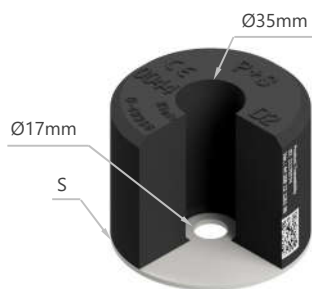
Velocidad nominal V=0,63 (m/s)

m<sub>min.</sub> (kg) - m<sub>máx.</sub> (kg)**150****200****250****500****320****600****950****1200****1500****3200****5200****4000****7500****9400**

Velocidad nominal V=1,00 (m/s)

m<sub>min.</sub> (kg) - m<sub>máx.</sub> (kg)**180****220****330****600****450****650****1500****600****700****1250****1850****1500****2700****5500**

## Selecione su tipo de fijación

**TIPO C****TIPO D**

			A (mm)	E (mm)	d (mm)	S (mm)	N.º de art.:	N.º de art.:
D0	4	211800074	105	80	12	4	211800174	211800774
D1	4	211801074	130	100	14	6	211801174	211801774
D2	4	211802074	130	100	14	6	211802174	211802774
D3	4	211803074	155	125	18	6	211803174	211803774
D4	6	211804074	180	140	18	6	211804174	211804774
D5	6	211805074	205	165	18	6	211805174	211805774
D6	6	211806074	260	220	18	6	211806174	211806774