

BAUMUSTERGEPRÜFT

MINIMALE QUERDEHNUNG

0,63 m/s und 1,00 m/s

TROPENKLIMA

MAXIMALE ENERGIEAUFNAHME

SICHERHEITSBAUTEIL

Aufsetzpuffer aus Diepocell BM[®] D-Serie

ERFAHRUNG

ZUVERLÄSSIGKEIT

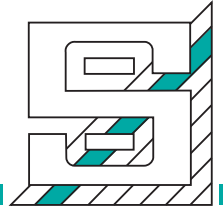
WARTUNGSFREI

KLIMASCHRANKGETESTET

EN 81 - 20 / -50



zertifiziert nach
EN 81 - 20 / -50



Unsere neue Generation wartungsfreier Sicherheitspuffer aus Diepocell BM® wurde optimal gemäß der neuen EU-Norm EN 81 - 20 / -50 eingestellt.

Sie überzeugen durch eine starke Dämpfung, sowie hohe Arbeitsaufnahmen mit großen Lastbereichen. Durch ihren minimalen Rückprall konnte die Zertifizierung gemäß der neuen Norm EN 81 - 20 / -50 bereits im Juli 2015 durchgeführt werden.

Verwendet werden die P+S Pufferelemente seit jeher bevorzugt im Aufzugs- und Kranbau. Die neue D Baureihe fügt sich hierbei nahtlos in unser zuverlässiges Produktprogramm von Pufferelementen ein. Selbst der Einsatz in Gebieten mit erhöhter Luftfeuchtigkeit, wie auch Tropengebieten stellt für die Puffer unserer D Baureihe kein Problem dar.

Auch bei extremer Belastung überzeugen dämpfungsoptimierte P+S Aufsetzpuffer aus Diepocell BM® durch ihre außergewöhnlichen Materialeigenschaften.



Das Eigenschaftsprofil im Überblick

- außergewöhnliche Dämpfungseigenschaften
- maximale Verformbarkeit bei geringer Querdehnung
- Abdeckung von weiten Lastbereichen
- gute Beständigkeit gegen mineralische Öle und Fette
- gute Beständigkeit gegenüber Ozon, UV- und energiereicher Strahlung
- Temperaturbereich von – 30 °C bis + 80 °C
- klimaschränkgetestet
- alle marktüblichen Versionen lieferbar

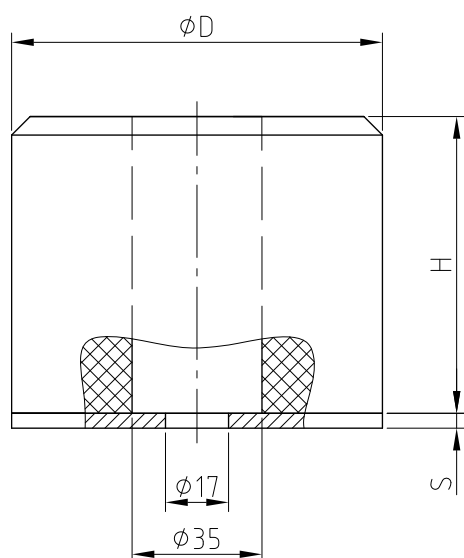
Aufsetzpuffer aus Diepocell BM®



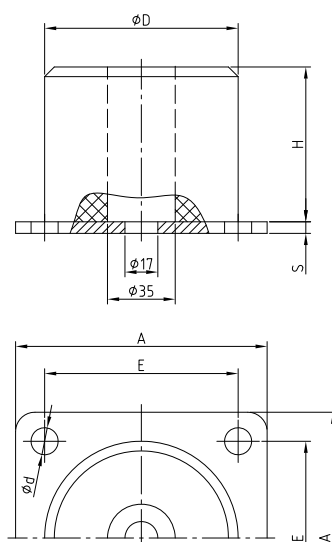
Baugrößen und Artikelnummern

Baureihe		Ausführung A mit runder Stahl- platte		Ausführung C mit quadratischer Stahlplatte					Ausführung D mit eingeschäumtem Metalleinleger
Bau- größe	Abmessungen D x H (mm)	S (mm) +1,0	Artikel-Nr.	A (mm) +/-1,0	E (mm) +/-0,5	d (mm) +/-0,5	S (mm) +/-0,5	Artikel-Nr.	Artikel-Nr. +/-0,5
D 0	80 x 80	4	211800074	-	-	-	-	-	211800774
D 1	100 x 80	4	211801074	130	100	14	6	211801174	211801774
D 2	100 x 80	4	211802074	130	100	14	6	211802174	211802774
D 3	125 x 80	4	211803074	155	125	18	6	211803174	211803774
D 4	140 x 80	4	211804074	180	140	18	6	211804174	211804774
D 5	165 x 80	6	211805074	205	165	18	6	211805174	211805774
D 6	220 x 80	6	211806074	260	220	18	6	211806174	211806774

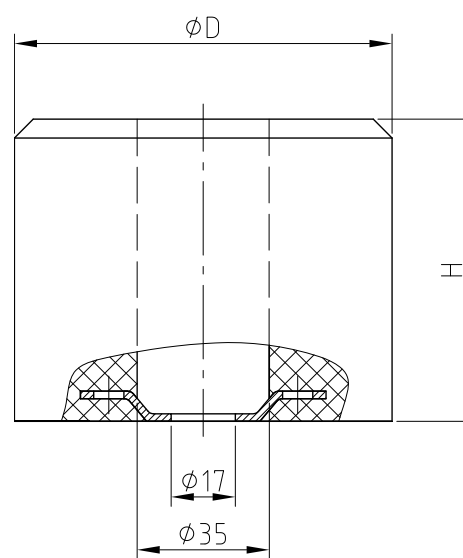
Skizze Type A



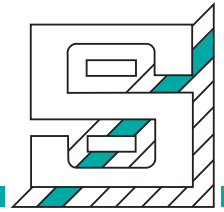
Skizze Type C



Skizze Type D



Aufsetzpuffer aus Diepocell BM®



Die Baumusterprüfungen für **P+S-Aufsetzpuffer** aus Diepocell BM® wurden gemäß Norm EN 81 -20/-50 : 2014 durchgeführt.

Anwendungsbereich
in Aufzügen nach:

- EN 81 – 1+2:1998+A3:2009
- EN 81 – 20 / - 50 : 2014

Zertifizierungsstelle:
TÜV NORD CERT GMBH
Langemarckstraße 20
45141 Essen

Die zulässigen Lastbereiche werden für jeden Aufsetzpuffer-Typ durch die **Bescheinigungs-Nr.** dokumentiert. Für jeden Aufsetzpuffer-Typ **kann eine EU-Baumusterprüfbescheinigung** zur Verfügung gestellt werden. Die geprüften Aufsetzpuffer sind ab Lager oder kurzfristig lieferbar.

Für Aufzüge mit geringeren Geschwindigkeiten als die für die Baumusterprüfung zugrundegelegte maximale Nenngeschwindigkeit (**V_{nmax.}**) gilt der gleiche Lastbereich, wenn die Lasten aus Kabine/Nutzlast oder Gegengewicht innerhalb der Werte für **m_{max.}** und **m_{min.}** liegen.

Bau- größe	Abmessungen		TÜV Kennziffer	Nenngeschwindigkeit v 0,63 (m/s)		Nenngeschwindigkeit v 1,0 (m/s)	
	Durch- messer (mm)	Höhe (mm)		m _{min.} (kg)	m _{max.} (kg)	m _{min.} (kg)	m _{max.} (kg)
D 0	80	80	44 208 12 1262 03	150	1200	180	600
D 1	100	80	44 208 12 1262 05	200	1500	220	700
D 2	100	80	44 208 12 1262 06	250	3200	330	1250
D 3	125	80	44 208 12 1262 07	500	5200	600	1850
D 4	140	80	44 208 12 1262 08	320	4000	450	1500
D 5	165	80	44 208 12 1262 09	600	7500	650	2700
D 6	220	80	44 208 12 1262 10	950	9400	1500	5500

Bei Verwendung der P+S Aufsetzpuffer aus Diepocell BM® beachten Sie bitte zusätzlich die Hinweise unserer Betriebsanleitung.

zertifiziert nach
EN 81 - 20 / - 50